

## Правила эксплуатации и ухода за мебелью.

1. Мебель должна храниться и эксплуатироваться в закрытых отапливаемых помещениях при температуре не ниже +2°C и относительной влажности воздуха от 45 до 70%.

2. При установке изделий мебели в непосредственной близости от нагревательных и отопительных приборов их поверхности во время эксплуатации должны быть защищены от нагрева. Температура нагрева элементов мебели не должна превышать 40°C.

3. Для предотвращения деформации двери в изделии должны быть закрыты. Не следует открывать дверь более чем на 90° - это приводит к поломке петель.

4. При ослаблении крепления соединений необходимо периодически подтягивать винты, шурупы, стяжки и т.п.

5. Поверхности изделий следует предохранять от различных растворителей, кислот, щелочей и механических повреждений.

6. Поверхности изделий можно освежить, применяя специальные составы, которые имеются в хозяйственных магазинах. Не допускается применение соды, порошков и других материалов, не предназначенных для ухода за мебелью.

7. Помните, что сохранность и долговечность изделия зависит не только от её конструкции и качества материалов, но и от правильной эксплуатации и ухода за ней.

### ГАРАНТИЙНЫЙ ТАЛОН

EAЭС

Набор модульной мебели "Блогер" изготовлен на ООО "Волгодонский комбинат древесных плит" по ТУ 5617-150-00257561-16 в соответствии с требованиями технического регламента Таможенного союза ТР ТС 025/2012. О безопасности мебельной продукции, ГОСТ 16371-2014. Мебель. Общие технические условия. ГОСТ 19917-2014 Мебель для сидения и лежания. Декларация о соответствии EAЭС N RU Д-РУ.АЯ21.В.05116 действительна по 11.03.2019 г.

### УСЛОВИЯ ГАРАНТИИ

1. Предприятие-изготовитель гарантирует соответствие изделия требованиям ГОСТ 16371-2014 при соблюдении условий транспортирования, сборки и эксплуатации. Гарантийный срок эксплуатации - 24 месяца. Срок исчисляется со дня передачи мебели потребителю. Если день передачи установить невозможно, гарантийный срок исчисляется со дня изготовления мебели. Дефекты производственного характера, обнаруженные в течение гарантийного срока, устраняются за счёт предприятия - изготовителя.

2. Изделие снимается с гарантийного обслуживания в следующих случаях:  
- если имеет следы постороннего вмешательства или была попытка ремонта;  
- если обнаружены несанкционированные изменения конструкции изделия;  
- если изделие эксплуатировалось не в соответствии со своим целевым назначением или в условиях, для которых оно не предназначено.

3. Гарантия не распространяется на изделие, имеющее следующие повреждения:  
- механические;  
- вызванные стихией, пожаром, бытовыми факторами;  
- вызванные попаданием на поверхность изделий едких веществ и жидкостей.  
Срок службы изделия - 10 лет.

ДАТА ВЫПУСКА

" \_\_\_\_ " \_\_\_\_ 201 г

ПРОВЕРЕНО СКК

ДАТА ПРОДАЖИ

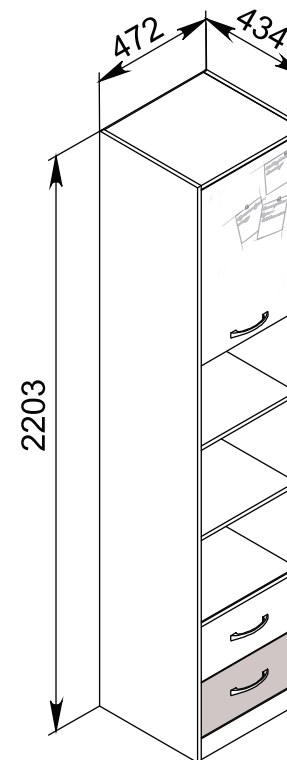
" \_\_\_\_ " \_\_\_\_ 201 г.

ШТАМП МАГАЗИНА

Версия 2017 г. (1)



ООО "Волгодонский комбинат древесных плит"



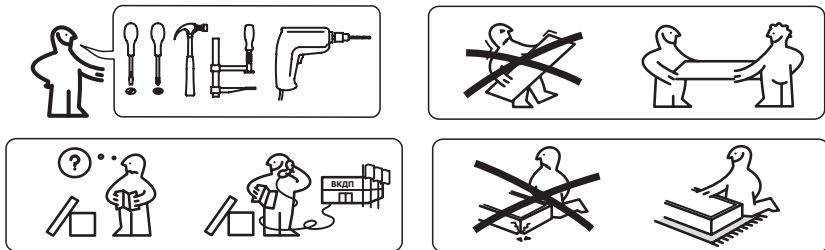
Шкаф комбинированный  
ПМ-232.07 Исп.1

НАБОР МОДУЛЬНОЙ МЕБЕЛИ

**Блогер**

ПМ-232.00.00.000

ПАСПОРТ И СХЕМЫ СБОРКИ



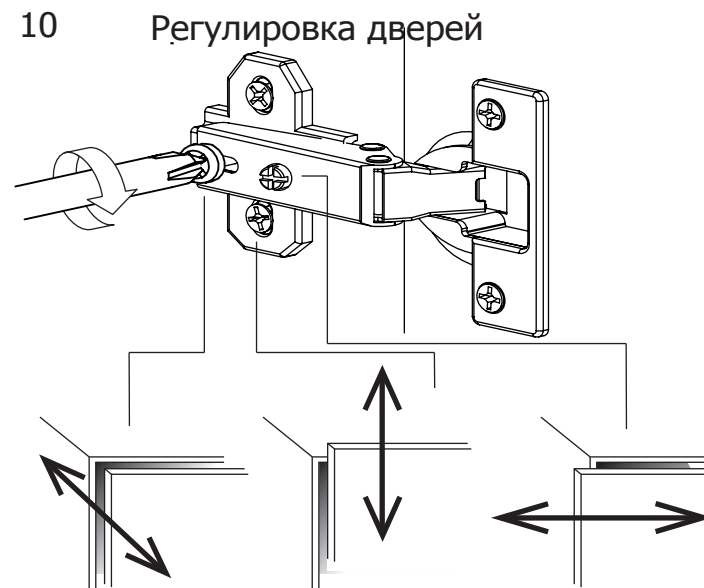
### Уважаемый покупатель!

Прежде, чем начать сборку изделия, убедитесь в соответствии выбранного Вами изделия (см. обложку паспорта) с номером изделия, указанным на этикетке, наклеенной на пакете.

#### **Упаковку с этикеткой сохранять до конца сборки.**

Сборку рекомендуется производить с помощью специалиста, так как неправильная сборка может привести к опрокидыванию мебели, что может повлечь за собой ущерб или телесные повреждения.

Предприятие оставляет за собой право вносить некоторые конструктивные изменения, не ухудшающие внешний вид и не влияющие на функциональные свойства изделия.



## **ВНИМАНИЕ!**

Опрокидывание мебели может привести к серьезным или смертельным телесным повреждениям. Для предотвращения опрокидывания, мебель должна быть обязательно прикреплена к стене.

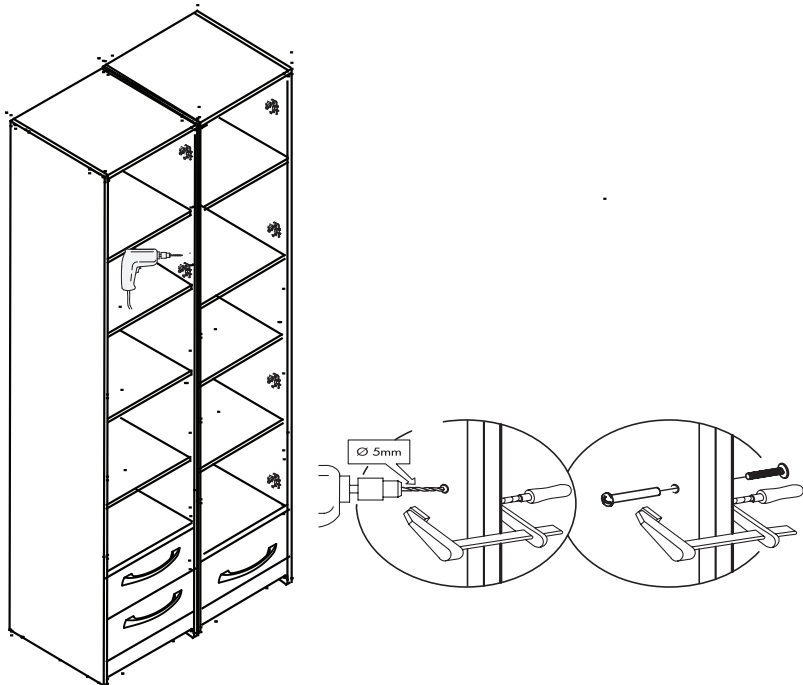
Крепежные средства для крепления к стене не прилагаются, для разных материалов стен требуются различные крепления.

Используйте крепежные средства, подходящие для материала Вашего дома и обладающие достаточной несущей способностью. Если Вы не уверены, какой тип креплений подходит к данному материалу, обратитесь в специализированный магазин.

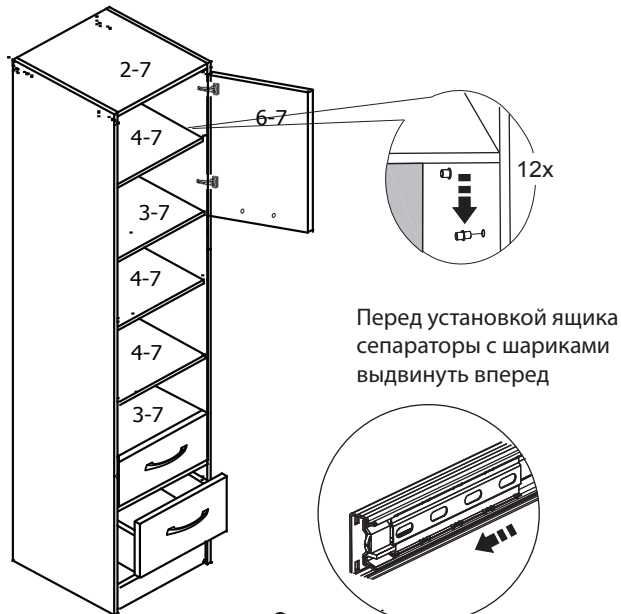
Рекомендации по безопасности:

- храните тяжелые предметы в нижних ящиках;
- не разрешайте детям забираться на ящики и полки, виснуть на ящиках, полках и дверцах.

- 8 При установке модулей , рекомендуется скрепить их между собой стяжными винтами.



- 9 Установка ящика, установка полкодержателей и размещение на них полок




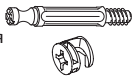








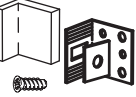

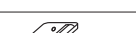





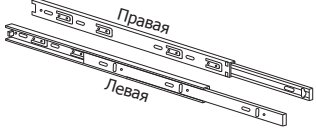

Перед установкой ящика сепараторы с шариками выдвинуть вперед

## Упаковочная ведомость

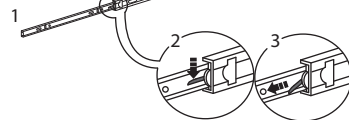
Маркировка	Наименование деталей	шт.	Размер , мм
<b>Пакет № 1</b>			
1-7	Стенка вертикальная правая	1	2200 x 434
1.1-7	Стенка вертикальная левая	1	2200 x 434
6-7	Дверь	1	672 x 436
4-7	Полка	3	438 x 409
5-7	Передняя стенка опоры	1	440 x 80
7-7	Задняя стенка(ДВП)	1	2133 x 460
<b>Пакет № 2</b>			
3-7	Стенка горизонтальная	3	440 x 409
2-7	Стенка горизонтальная	1	440 x 429
3-1-3	Стенка боковая ящика правая	2	400 x 140
3.1-1-3	Стенка боковая ящика левая	2	400 x 140
2-1-7	Стенка передняя ящика	2	382 x 140
9-1-2	Стенка задняя ящика	2	382 x 140
1-1-7	Накладка ящика	2	436 x 210
1-1-11	Дно ящика(ДВП)	2	414 x 398
	Фурнитура	1	

**Примечание:** Конструкционные материалы для изготовления мебели:  
 - основной конструкционный материал - плита древесностружечная, облицованная пленкой на основе термореактивных полимеров (ламинированная) - ЛДСП по ГОСТ 32289-2013;  
 - материал задних стенок - плита древесноволокнистая (твердая) с лакокрасочным покрытием (ДВП) ГОСТ 8904-2014.

## Ведомость комплектации фурнитуры

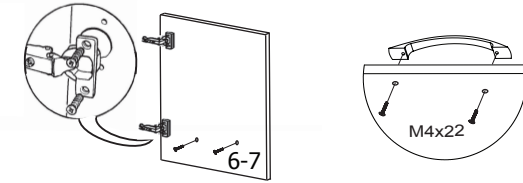
Наименование	Кол-во, шт.
Шкант 8x35 	30
Стяжка эксцентриковая 	18
Петля 	2
Планка петли 	2
Шуруп 4x25 	8
Полкодержатель 	12
Ручка 	3
Винт М4x25 	4
Винт М4x22 	2
Ключ 	1
Подвесной крепежный элемент с двумя винтами 	2(компл.)
Крышка подвески 	
Дюбель подвески 	
Опора-наконечник 	4
Шуруп 3x13 	8
Дюбель-стяжка 	8
Гвоздь 1,6x25 	55
Винт стяжной L=27 	2
Комплект шариковых направляющих L=300 	2
Шуруп 4x13 	28

Перед установкой направляющих, необходимо:  
 1. Выдвинуть направляющую полностью на всю длину до конца.  
 2. Нажать на «усик».  
 3. Зажав «усик» пальцем, потянуть в сторону и вынуть часть направляющей для ящика.



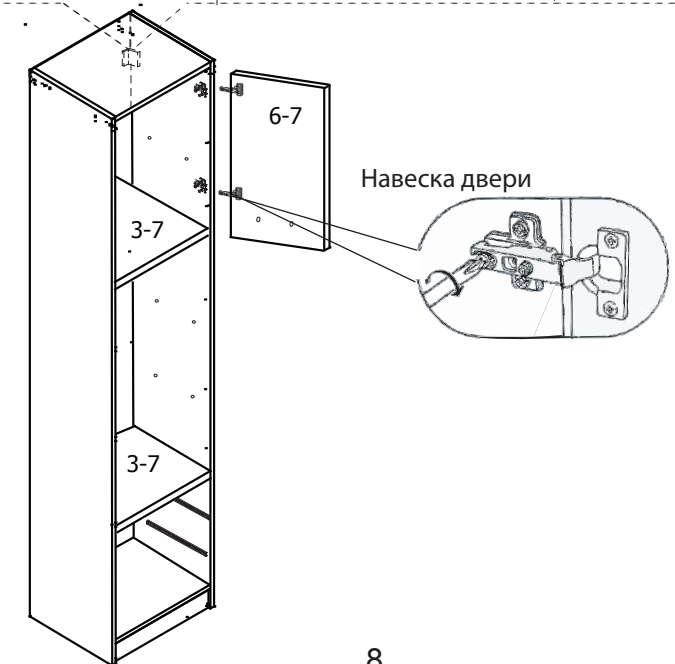
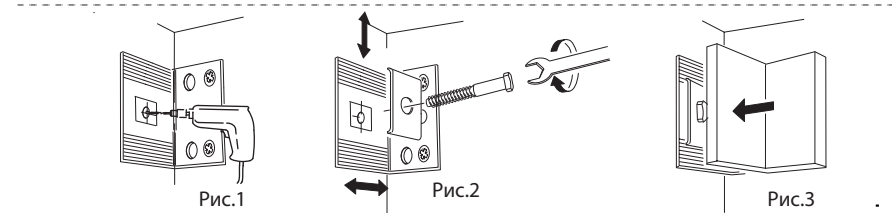
3

## 6 Крепление ручки и петель четырёхшарнирных на двери



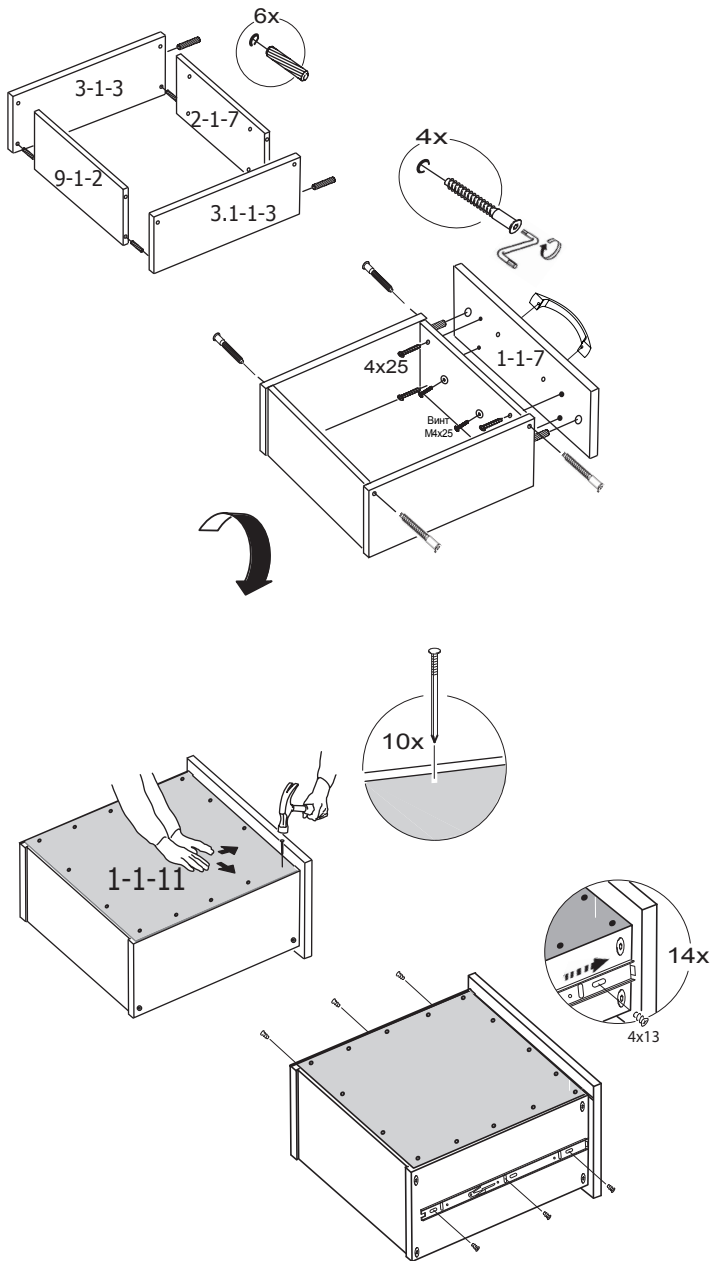
## 7 Крепление шкафов к стене, навеска двери

ПРИМЕЧАНИЕ: прежде, чем навесить дверь, рекомендуется наметить места крепления шкафов к стене. Крепление производить как показано на рисунках (рис.1,2,3)



8

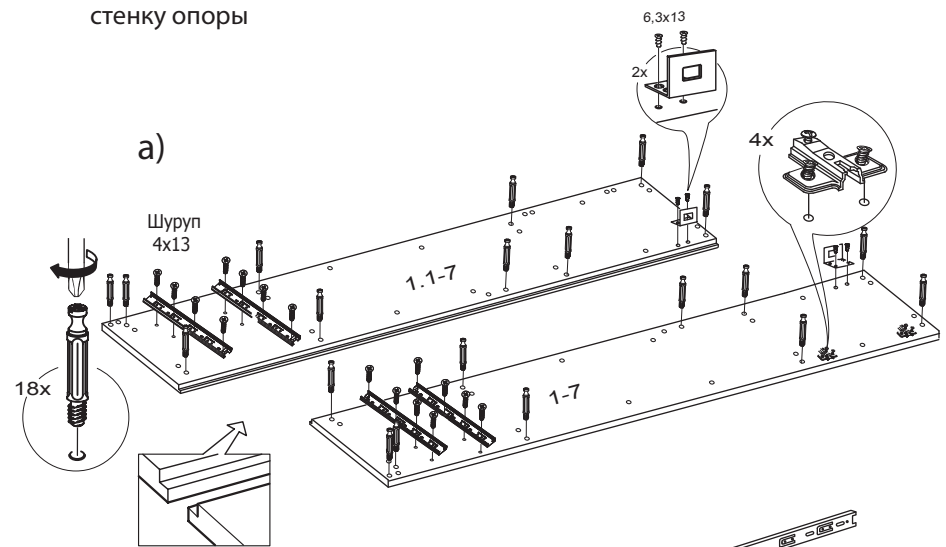
## 5 Сборка ящика ПМ-232.07.01.000



7

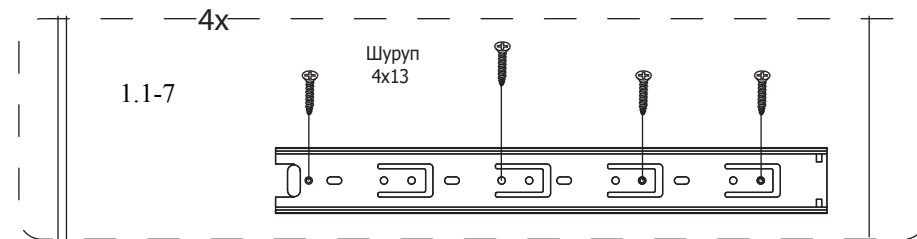
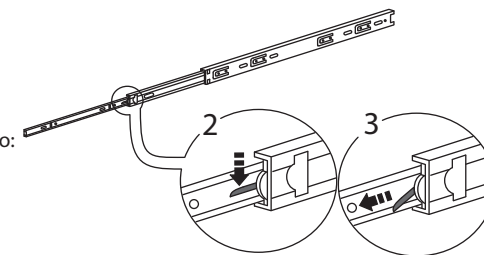
## Последовательность сборки

- 1 Установка фурнитуры на стенки вертикальные и горизонтальные, распорку, переднюю стенку опоры



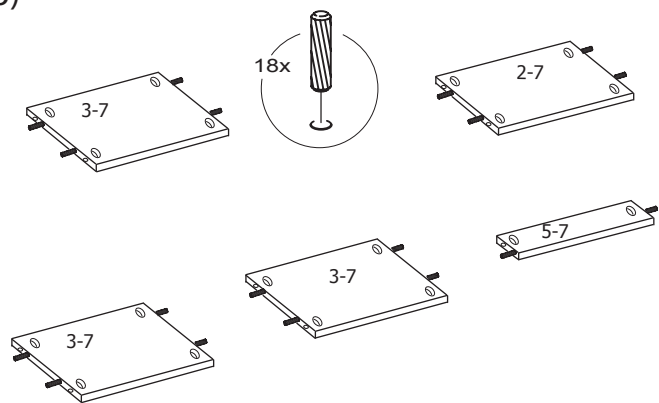
Примечание:

- Перед установкой направляющих, необходимо:
1. Выдвинуть направляющую полностью на всю длину до конца.
  2. Нажать на «усик».
  3. Зажав «усик» пальцем, потянуть в сторону и вынуть часть направляющей для ящика.

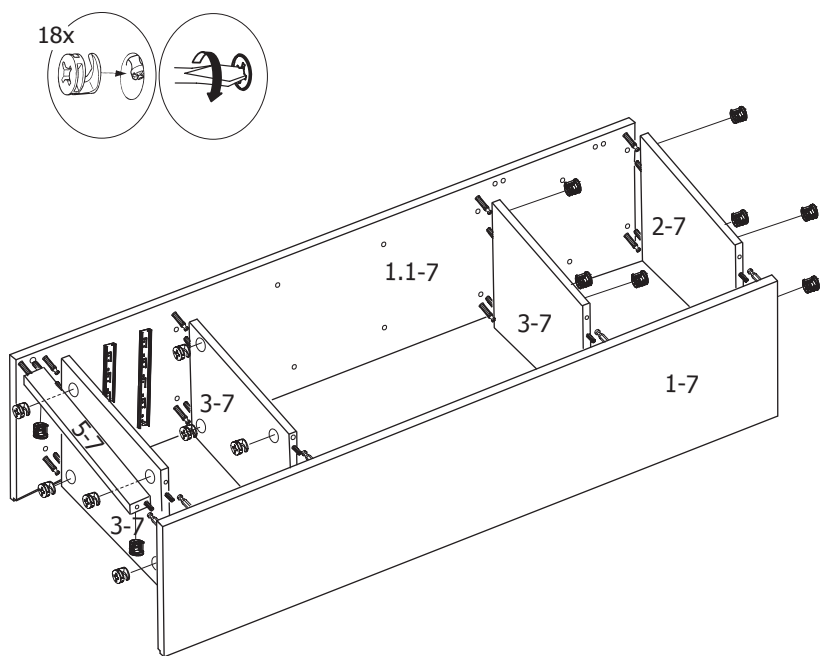


4

6)

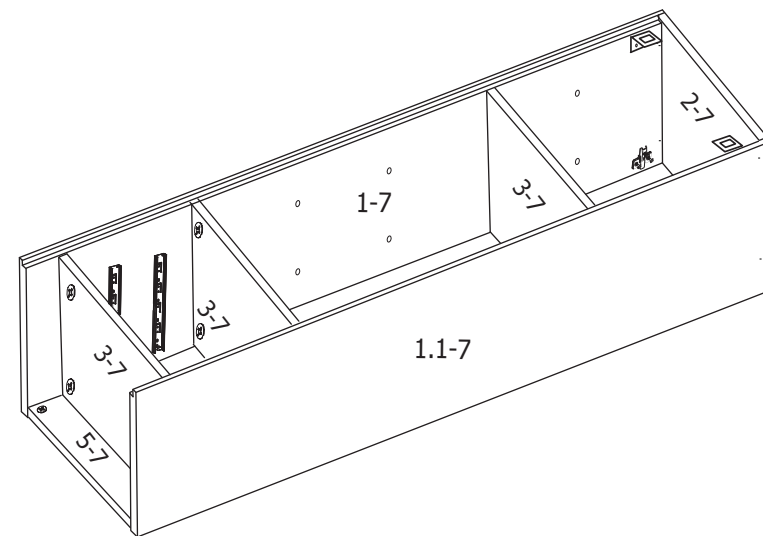


## 2 Сборка каркаса

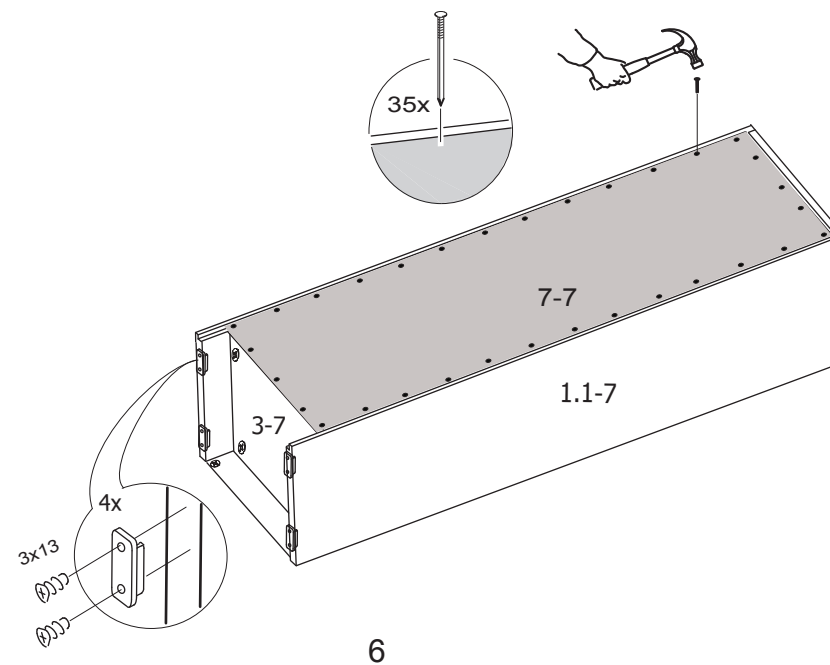


5

## 3 Продолжение сборки



## 4 Крепление стенки задней и опор-наконечников



6